



MONTA-CARGA SERVICE LIFT

Facilidade no transporte
de pequenas cargas



MONTA-CARGA SERVICE LIFT

O Monta-carga Service Lift da TK Elevator é ideal para agilizar o transporte de pequenas cargas em prédios comerciais e residenciais, além de facilitar a comunicação entre a portaria e os andares.

Este equipamento foi desenvolvido para proporcionar aos usuários maior comodidade e praticidade no dia a dia e conta com a qualidade e tecnologia de ponta dos produtos TK Elevator.

Características técnicas

Percurso máximo	12 m (aprox. 05 pavimentos)
Capacidade nominal	100, 200 e 300 kg
Velocidade nominal	10 m/min
Tipos de aberturas	Unilateral, opostos ou adjacentes
Portas de cabina e pavimentos	Tipo guilhotina manual
Comando de atendimento	Automático seletivo (AS)
Acabamento (cabina e portas)	Inox 304
Iluminação interna da cabina	Via LED
Sistema de tracionamento	Cabos de aço
Tensão de alimentação	220 V ou 380 V trifásico
Norma NBR ABNT	14712/2013

Características do motor

Capacidade	100 kg		200 kg		300 kg	
Potência	0,37 kW		0,55 kW		0,55 kW	
Tensão	220 V	380 V	220 V	380 V	220 V	380 V
Corrente nom.	1,3 A	0,65 A	2,73 A	1,57 A	2,73 A	1,57 A
Corrente part.	4 vezes a corrente nominal					

Características da rede elétrica

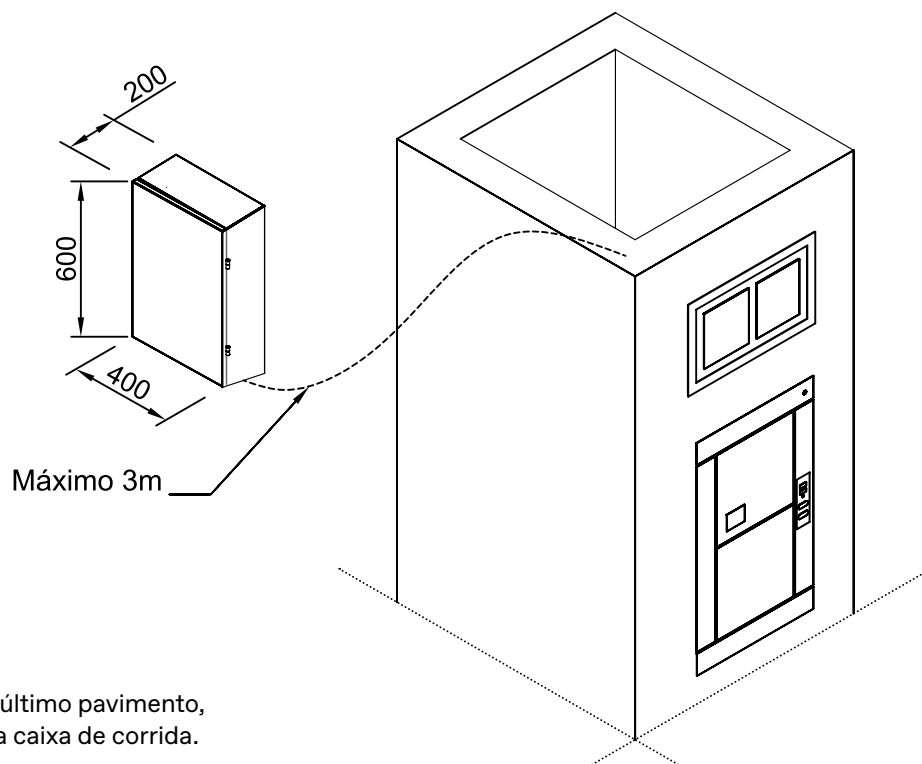
Fiação para monta-cargas (em tubulação independente, por equipamento)

Condutores	Bitolas para a distância de até 50 m entre a sub-estação e o quadro de comando	
Fase	2,5 mm ²	
Terra	2,5 mm ²	
Neutro	2,5 mm ²	

Proteção no quadro de distribuição

Tipos	Disjuntores
Trifásica	16 A

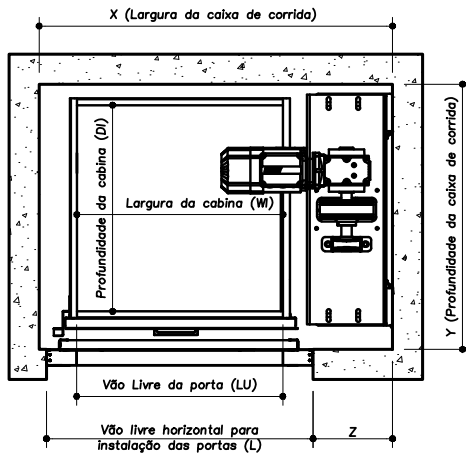
Quadro de comando



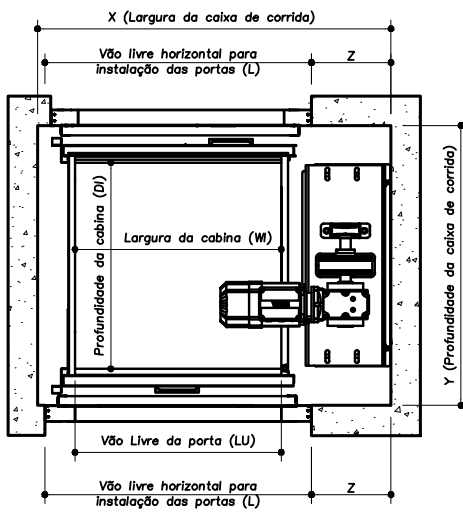
Será instalado no último pavimento, no lado externo da caixa de corrida.

Dimensionamento

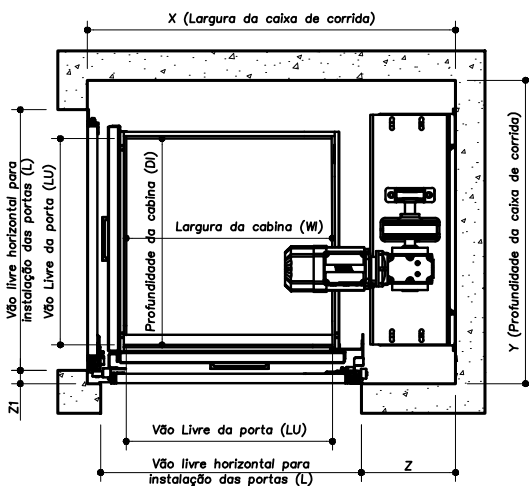
Tipo 1: unilateral



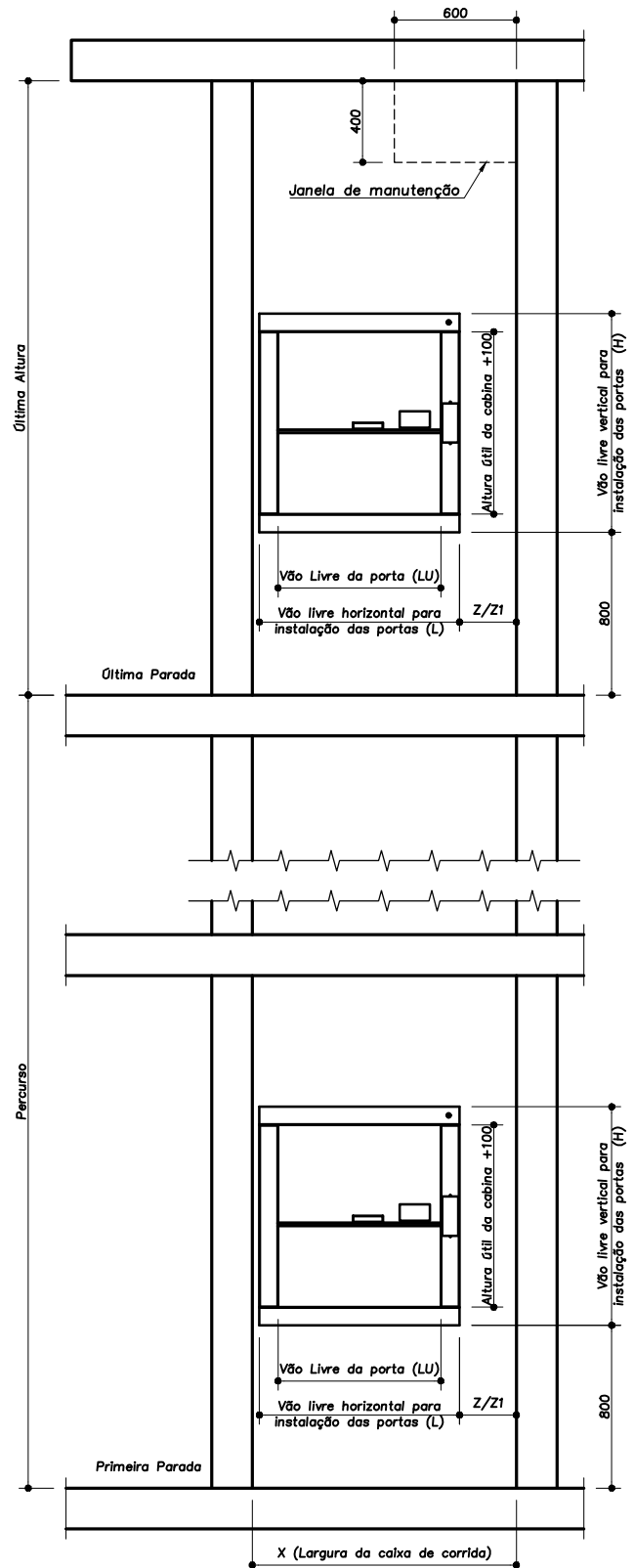
Tipo 2: opostos



Tipo 3: adjacentes



Corte lateral



Unilaterais

Capacidade kg	Dimensões internas da cabina			Densões internas MÍNIMAS da caixa de corrida		Golas de portas	Última altura superior
	WI	DI	Altura	X	Y	Z	
100	700	700	800	1200	900	270	2870
200	800	800	900	1300	1000	270	3020
300	900	900	1000	1400	1100	270	3200

Medidas mínimas (mm).
Outras medidas sob consulta.

Opostos

Capacidade kg	Dimensões internas da cabina			Densões internas MÍNIMAS da caixa de corrida		Golas de portas	Última altura superior
	WI	DI	Altura	X	Y	Z	
100	700	700	800	1200	950	270	2870
200	800	800	900	1300	1050	270	3020
300	900	900	1000	1400	1150	270	3200

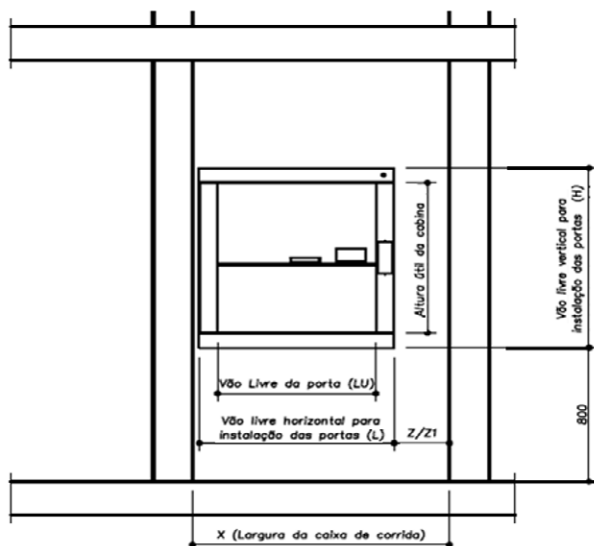
Medidas mínimas (mm).
Outras medidas sob consulta.

Adjacentes (90 graus)

Capacidade kg	Dimensões internas da cabina			Densões internas MÍNIMAS da caixa de corrida		Golas de portas		Última altura superior
	WI	DI	Altura	X	Y	Z	Z1	
100	700	700	800	1250	1030	270	25	2870
200	800	800	900	1350	1130	270	25	3020
300	900	900	1000	1450	1230	270	25	3200

Medidas mínimas (mm).
Outras medidas sob consulta.

Corte lateral



Portas dos pavimentos		Vão livre para as portas	
LU	Altura útil	L	H
700	800	900	1100
800	900	1000	1200
900	1000	1100	1300

Medidas mínimas (mm).
Outras medidas sob consulta.

SEU PARCEIRO DE INOVAÇÃO

clientes em

150 países

mais de

900 unidades

de negócio








vendas superiores à

€7.7 bilhões

colaboradores

+50.000



-  /tke.brasil
-  /TKE.Brasil
-  /TKE_BR
-  /tke-global
-  /SeuElevador
-  0800.7070.499
-  tkelevator.com.br