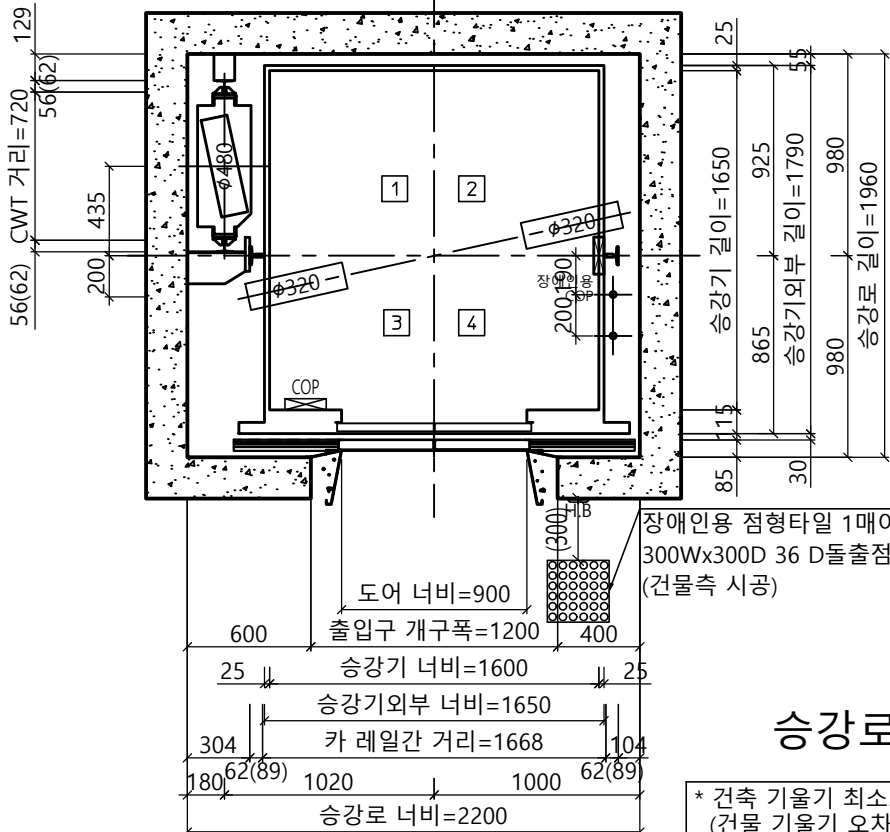


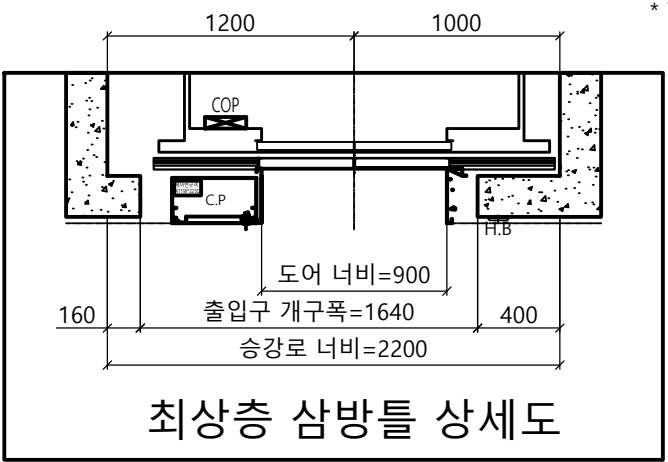
* 속도 1.5m/s / 1.75m/s인 경우
CWT 레일 규격 변경됨



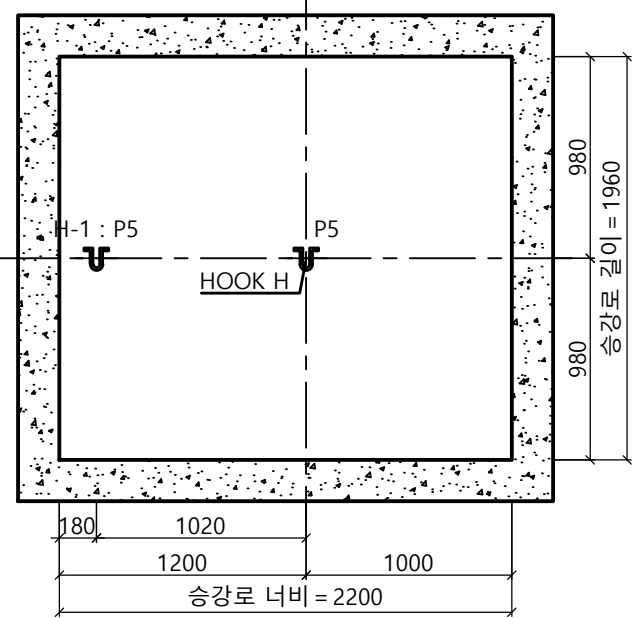
승강로 평면도

* 건축 기울기 최소로 시공할 것
(건물 기울기 오차로 인해 골조 할석 또는 막음 처리가 필요할 수 있습니다.)

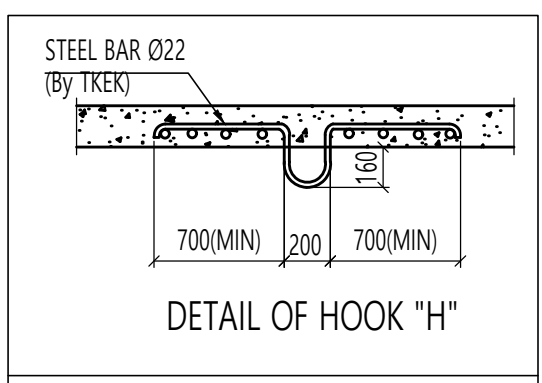
* 행정거리가 40 M 이상인 경우
카레일 규격 변경됨



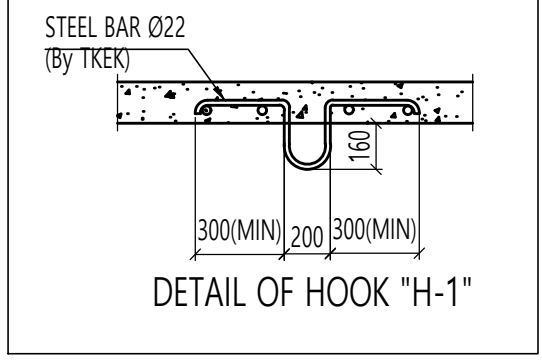
최상층 삼방틀 상세도



HOOK 시공 평면도

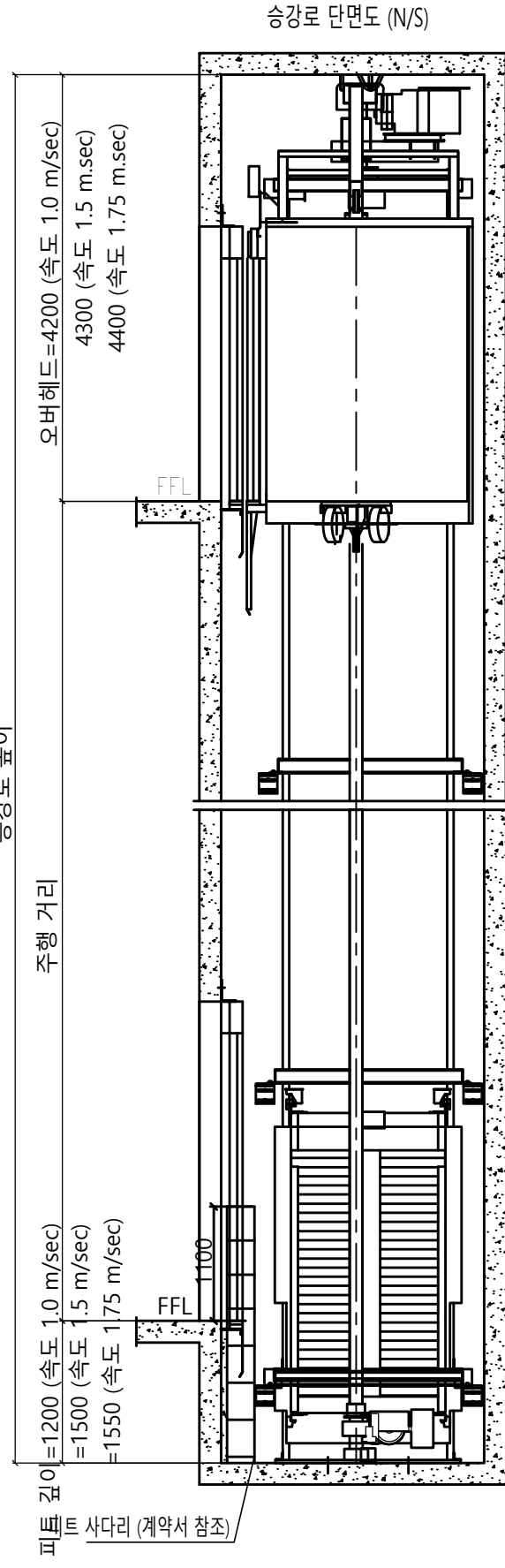


DETAIL OF HOOK "H"



DETAIL OF HOOK "H-1"

<주의 사항>
1. 최소 OVERHEAD 필히 확보 요망
- 속도별로 상이함 (하단의 단면도 참조)
- 미확보시 검사 필증 불가
2. 현장 여건이 허용하는 경우, 현장 설치 및 차후 유지보수 용이성을 위하여 '최소 OVERHEAD +400 이상' 확보 요망



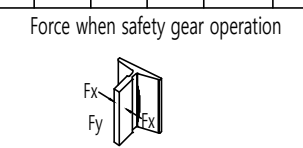
계약 정보 (기종 : enta200)

타입	HL1150b-CO1.0 / CO1.5 / CO1.75
용량 (인승)	1150kg (15인승)
속도	1.0 / 1.5 / 1.75 m/sec
운행층수	-
카 내부 크기	폭 1600 mm 깊이 1650 mm 높이 2300 mm
홀도어 크기	폭 900 mm 높이 2100 mm

SPECIFICATION OF EQUIPMENTS

EL NO.	# 1
TRACTION MACHINE	-
MAIN ROPE	-
CAR SAFETY	-
CAR GOVERNOR	-
CAR RAIL	-
COUNTERWEIGHT RAIL	-
CAR WEIGHT (kg)	-
OVER BALANCE (%)	-
CWT WEIGHT (kg)	-
CONTROL	Cerebellum-VF (1 Car System) VVVF Micro - Computerized type (W/IND)
OPERATION	Selective Collective Automatic Control
DOOR OPERATION	2-Panel Center Open Automatic Sliding Door
MOTOR CAPACITY	AC 7.5 (kw)
POWER CABLE	10mm ² (항장거리 100m기준)
POWER SUPPLY	MAIN 3 4선식 380 V 60 HZ

Force (kgf)											
P1	P2	P3	P4	P5	P6	P7	P8	P9	Fx	Fy	
800	450	800	450	3000	7550	10770	8030	0	215	260	



Project No. -
Project Name. enta200-MRL-HL1150b-CO1.0/CO1.5/CO1.75
Unit No. 1

Signature and stamp for approval:
02
01

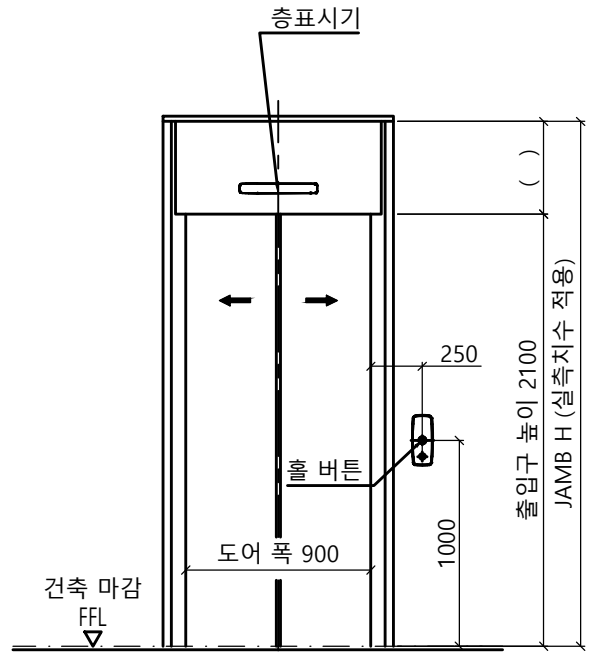
도면명	승강로 평면도 기계대 평면도	Version	0	Scale	1:35
TKE TK Elevator Korea Ltd.					Page/Pages
					1/2

작성	Date	2024-04	REF No.	
담당			Drawing No.	
검토				
승인				

6.6.3.2.1 기계실은 설비의 작업이 쉽고 안전하도록 다음과 같이 충분한 크기이어야 한다. 특히, 작업구역의 유효 높이는 2.1 m 이상이어야 하고, 유효 수평면적은 다음과 같아야 한다.

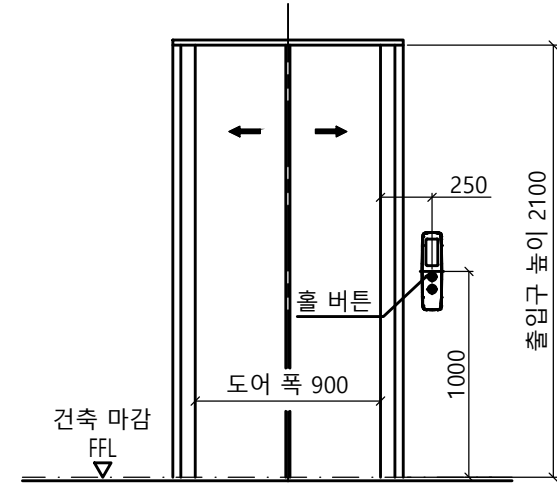
가) 제어반 및 캐비닛 전면의 유효 수평면적은 다음과 같아야 한다.

- 1) 깊이는 외함 표면에서 측정하여 0.7 m 이상이어야 한다.
- 2) 폭은 다음 구분에 따른 수치 이상이어야 한다.
 - 제어반 폭이 0.5 m 미만인 경우 : 0.5 m
 - 제어반 폭이 0.5 m 이상인 경우 : 제어반 폭



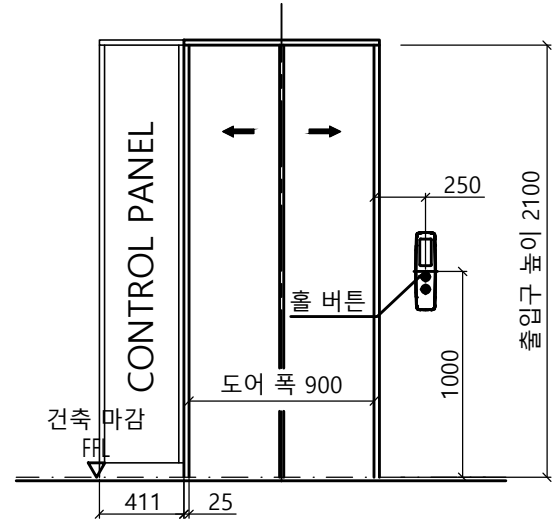
출입구 입면도(1층)

출입구 상세도
평면도 : 광폭
단면도 : 광폭&막판 있음



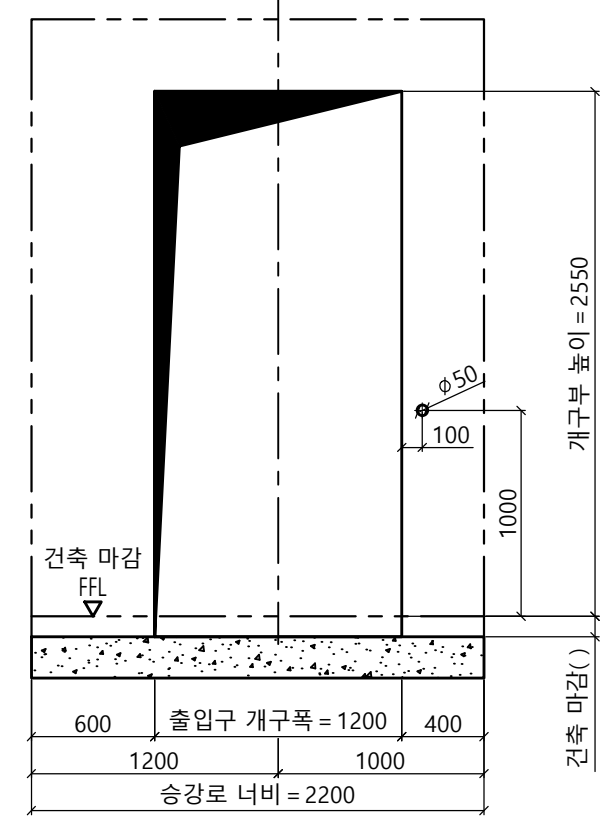
출입구 입면도(기타층)

출입구 상세도
평면도 : 광폭
단면도 : 광폭&막판 없음

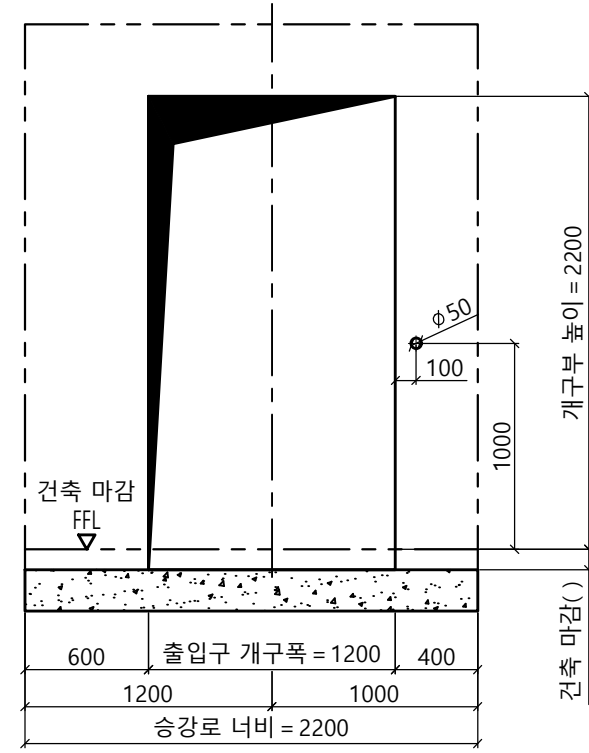


출입구 입면도(최상층)

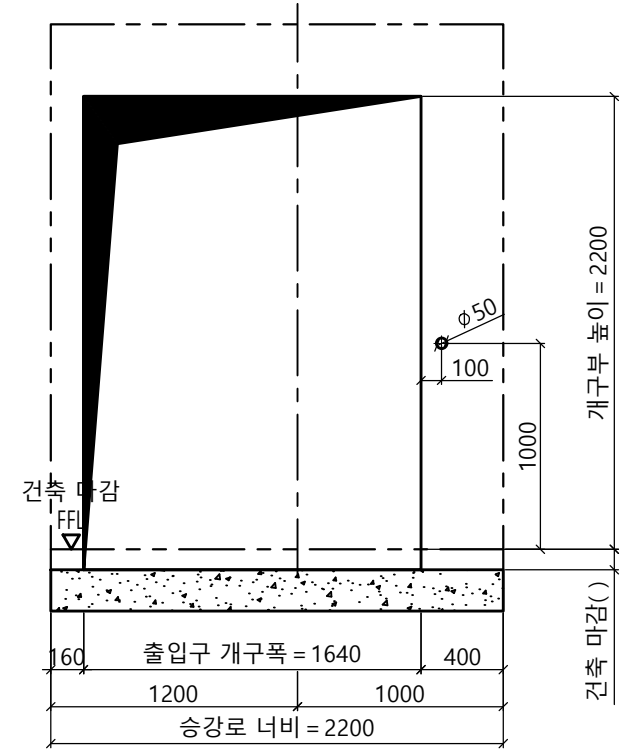
최상층 출입구 상세도
평면도 : 광폭CP 좌측



개구부 입면도(1층)



개구부 입면도(기타층)



개구부 입면도(최상층)

Project No.	-
Project Name.	enta200-MRL-HL1150b-CO1.0/CO1.5/CO1.75
Unit No.	1
Signature and stamp for approval:	

02	
01	

도면명	출입구 입면도 개구부 입면도	Version	0	Scale	1:35
-----	--------------------	---------	---	-------	------

TKE TK Elevator Korea Ltd. Page/Pages
2/2

작성	Date	2024-04	REF No. Drawing No.
담당			
검토			
승인			