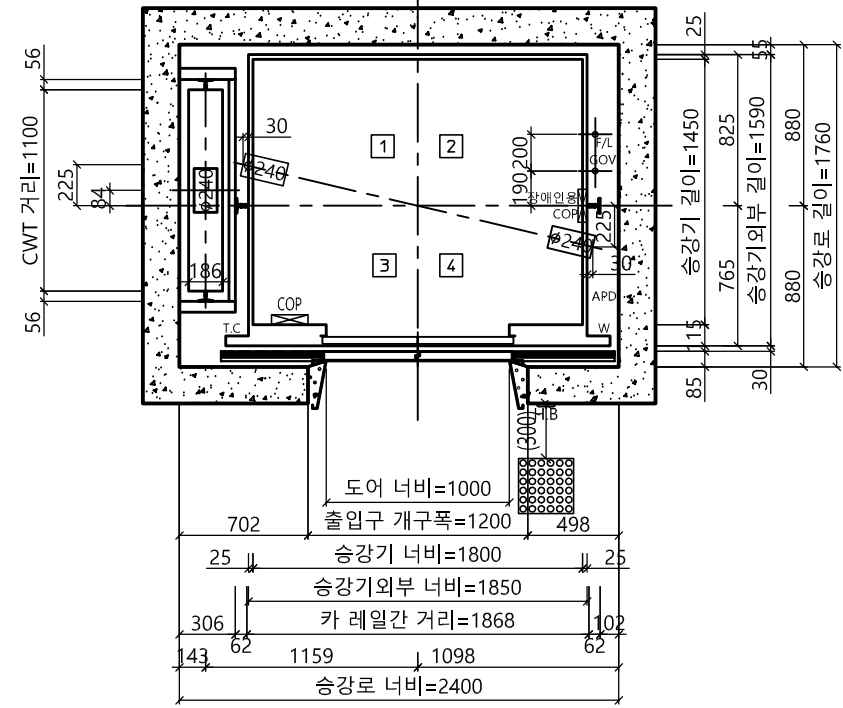
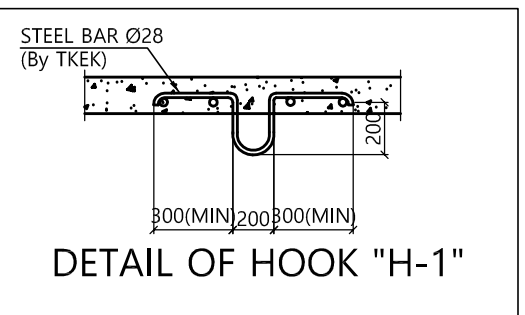
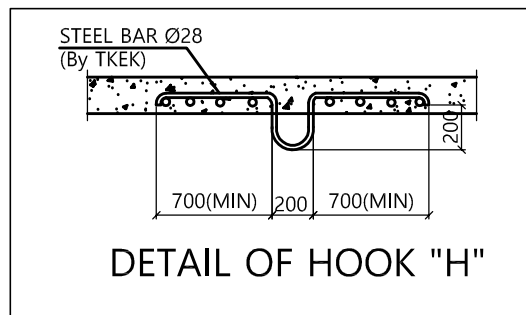
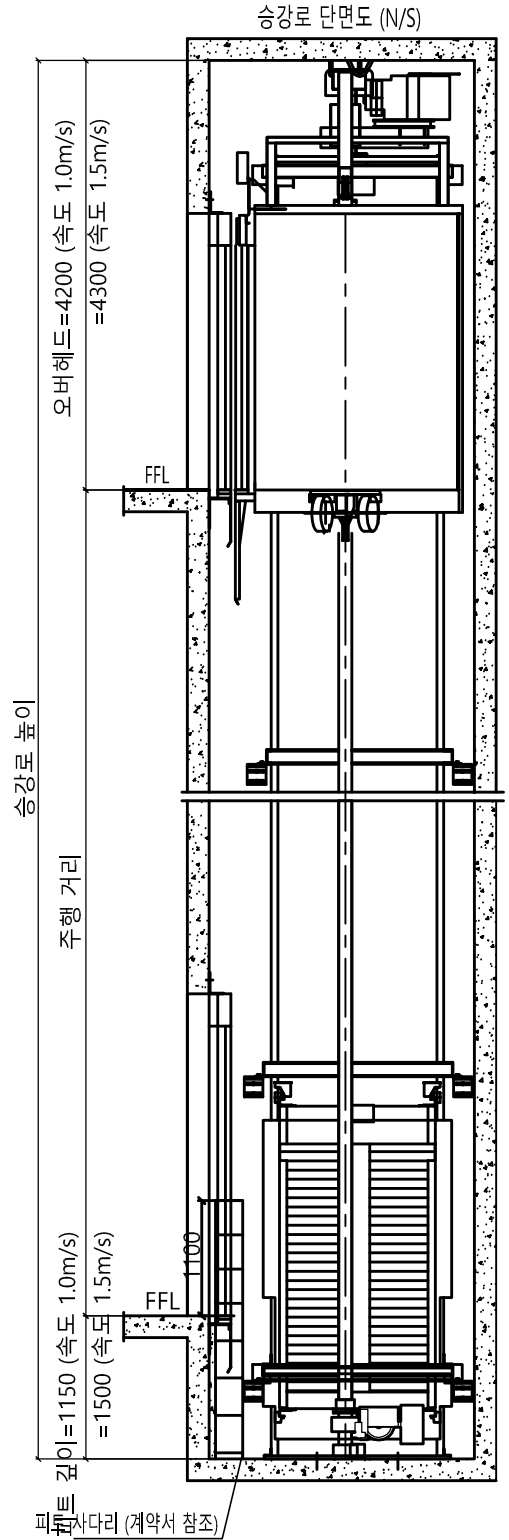
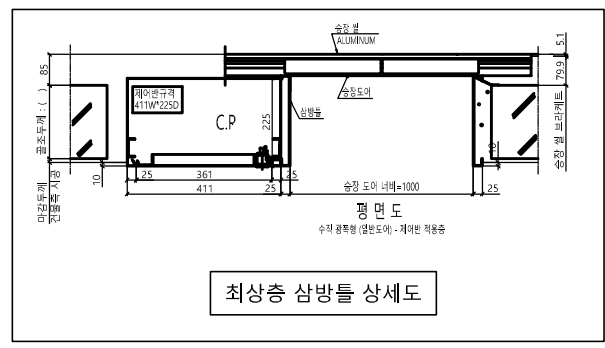
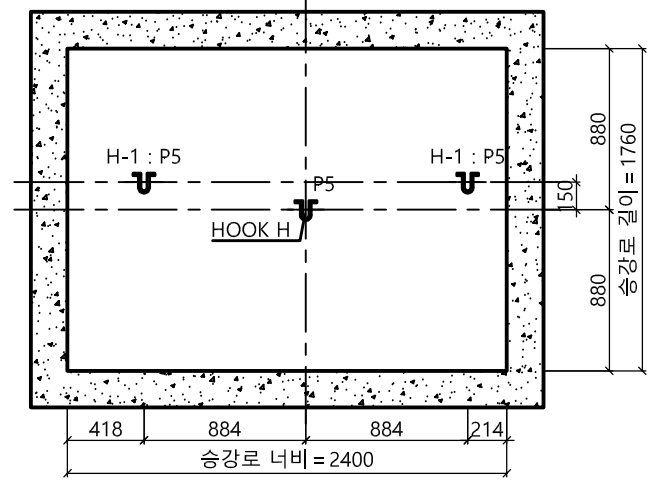


1 2 3 4 5 6 7 8

<주의 사항>  
 1.최소 OVERHEAD 4200 필히 확보 요망  
 (미확보시 검사 필증 불가)  
 2.현장 여건이 허용하는 경우, 현장 설치 및 차후 유지보수  
 용이성을 위하여 '권장 OVERHEAD 4600 이상' 확보 요망  
 \*속도 1.5m/sec 적용 시 : 각 치수에서 +100 확보 해야함



승강로 평면도  
 \* 건축 기율기 최소로 시공할 것  
 (건물 기율기 오차로 인해 골조 할석  
 또는 막음 처리가 필요할 수 있습니다.)



계약 정보

타입	HL1150(a)-CO1.0, 1.5
용량 (인승)	1150kg ( 15인승 )
속도	1.0, 1.5 m/sec
운행층수	
카 내부 크기	폭 1800 mm 깊이 1450 mm
홀도어 크기	폭 1000 mm 높이 2100 mm

SPECIFICATION OF EQUIPMENTS

EL NO.	# 1
TRACTION MACHINE	
MAIN ROPE	
CAR SAFETY	
CAR GOVERNOR	
CAR RAIL	
COUNTERWEIGHT RAIL	
CAR WEIGHT (kg)	
OVER BALANCE (%)	
CWT WEIGHT (kg)	
CONTROL	Cerebellum-VF (1 Car System) VVF Micro - Computerized type (W/IND)
OPERATION	Selective Collective Automatic Control
DOOR OPERATION	2-Panel Center Open Automatic Sliding Door
MOTOR CAPACITY	AC (kw)
POWER CABLE	6mm² (항장거리 100m기준)
POWER SUPPLY	MAIN Ø 3 4선식 380 V 60 HZ

Force (kg)										
P1	P2	P3	P4	P5	P6	P7	P8	P9	Fx	Fy
800	450	1500	900	3000	7550	10770	8030	0	215	260

Construction requirement see "EC040-JT Elevator Construction Technical Specifications"(File No.R000000295)  
 Force when safety gear operation

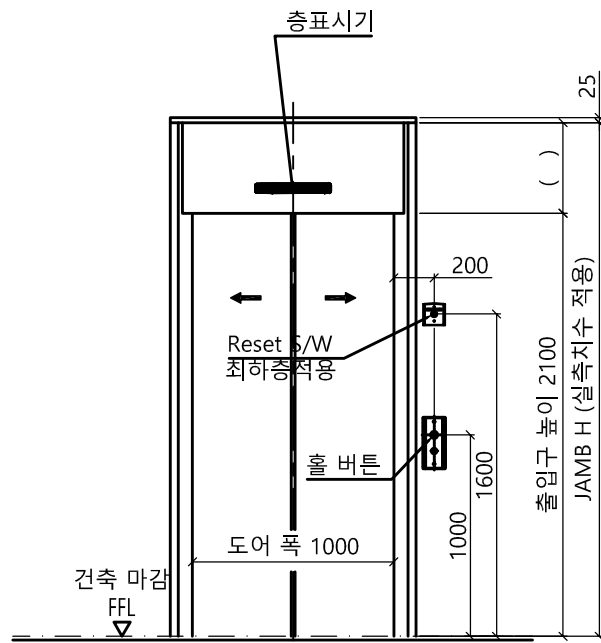
Project No. P-2007-00077  
 Project Name. enta200-MRL-HL1150(a)-CO1.0, 1.5  
 Unit No. 1  
 Signature and stamp for approval:

02  
 01

도면명	승강로 평면도 기계대 평면도	Version	Scale
		0	1:35
TK Elevator Korea Ltd.		Page/Pages	
		/	

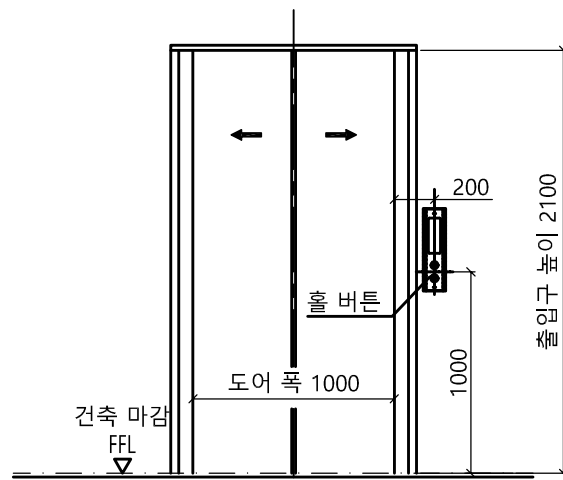
작성	2021-04	REF No.	
담당		Drawing No.	
검토		enta200-HL1150(a)-CO1.0, 1.5	
승인			

1 2 3 4 5 6 7 8



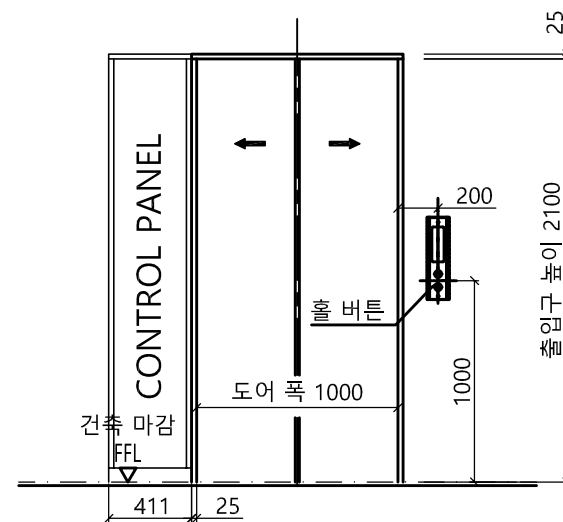
출입구 입면도(1층)

출입구 상세도  
 평면도 : 광폭-일반 도어  
 단면도 : 광폭&막판 있음



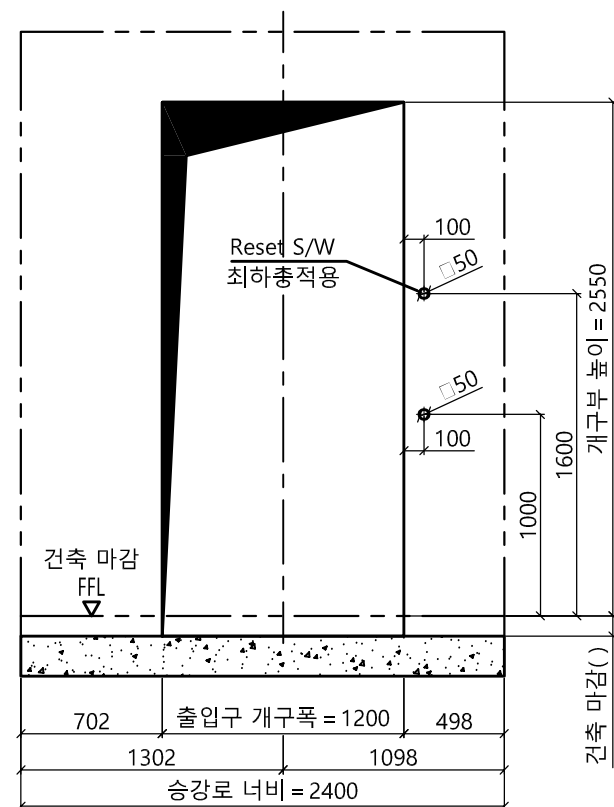
출입구 입면도(기타층)

출입구 상세도  
 평면도 : 광폭-일반 도어  
 단면도 : 광폭&막판 없음

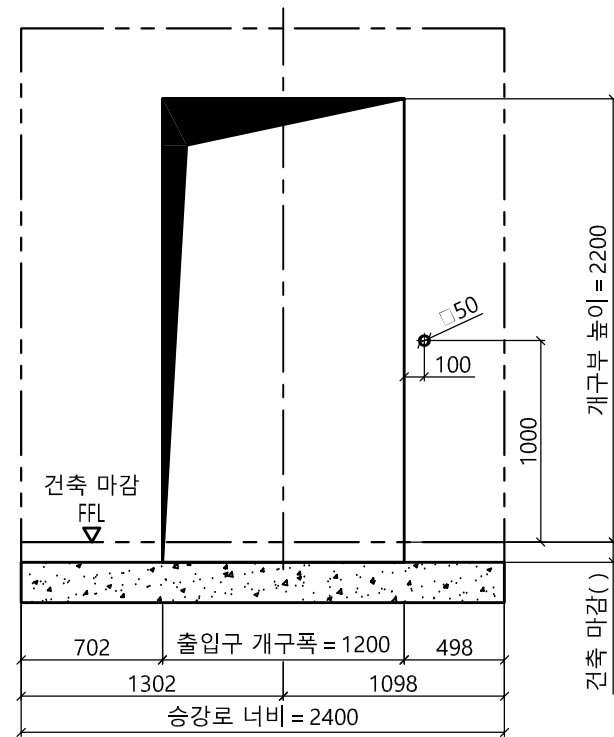


출입구 입면도(최상층)

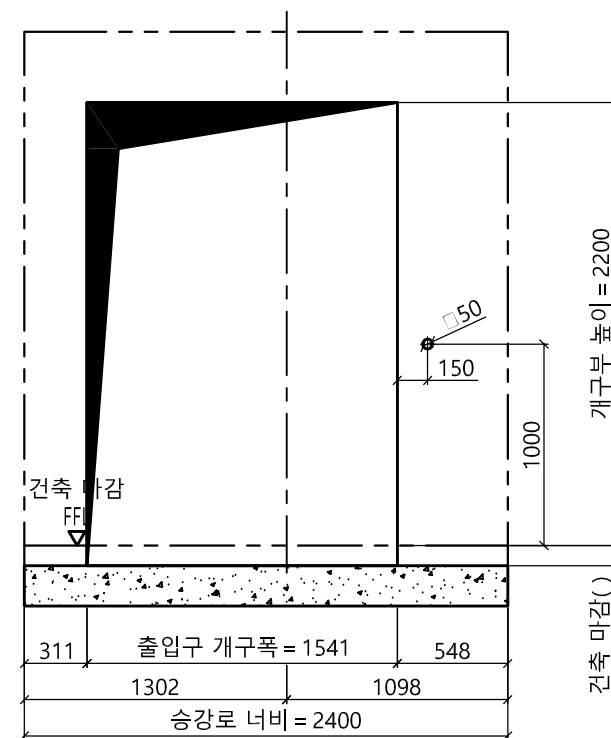
최상층 출입구 상세도  
 평면도 : 광폭-일반 도어 CP 좌측



개구부 입면도(1층)



개구부 입면도(기타층)



개구부 입면도(최상층)

Project No. P-2007-00077			
Project Name. enta200-MRL-HL1150(a)-CO1.0, 1.5			
Unit No. 1			
Signature and stamp for approval:			
02			
01			
도면명	출입구 입면도 개구부 입면도	Version 0	Scale 1:35
TK Elevator Korea Ltd.			Page/Pages /
작성	Signature	Date 2021-04	REF No.
담당			Drawing No.
검토			enta200-HL1150(a)-CO1.0, 1.5
승인			