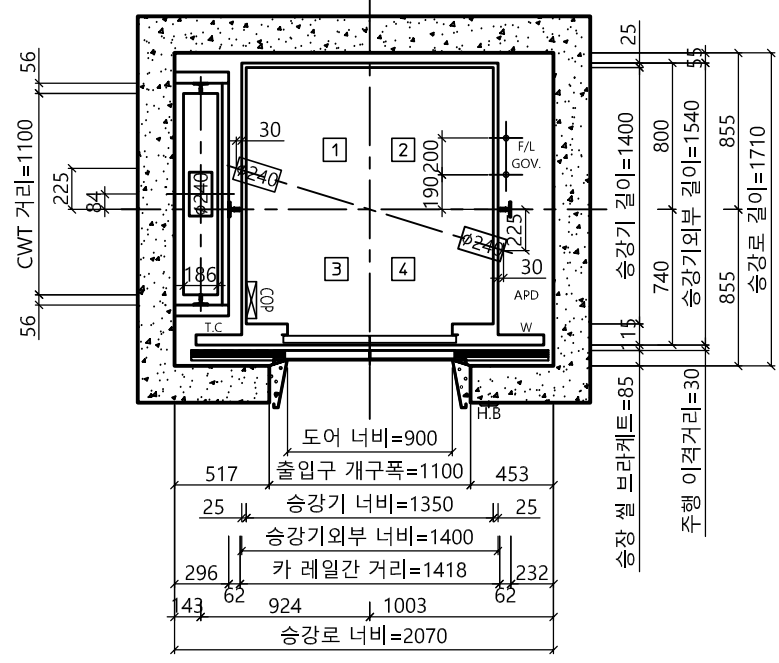
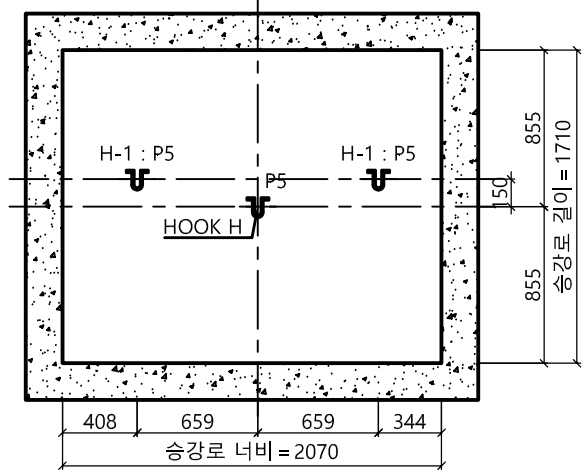


<주의 사항>
 1. 최소 OVERHEAD 4100 필히 확보 요망
 (미확보시 검사 필증 불가)
 2. 현장 여건이 허용하는 경우, 현장 설치 및 차후 유지보수 용이성을 위하여 '권장 OVERHEAD 4500 이상' 확보 요망
 *속도 1.5m/sec 적용 시 : 각 치수에서 +100 확보 해야함
 승강로 단면도 (N/S)

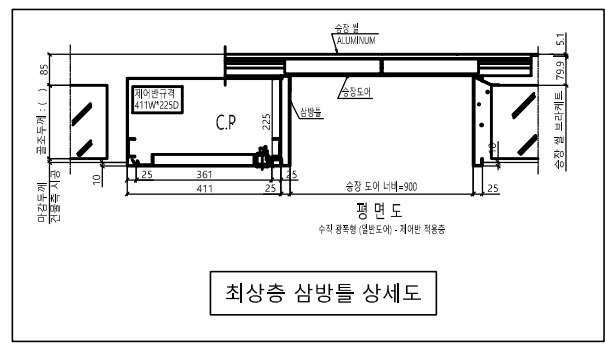


승강로 평면도

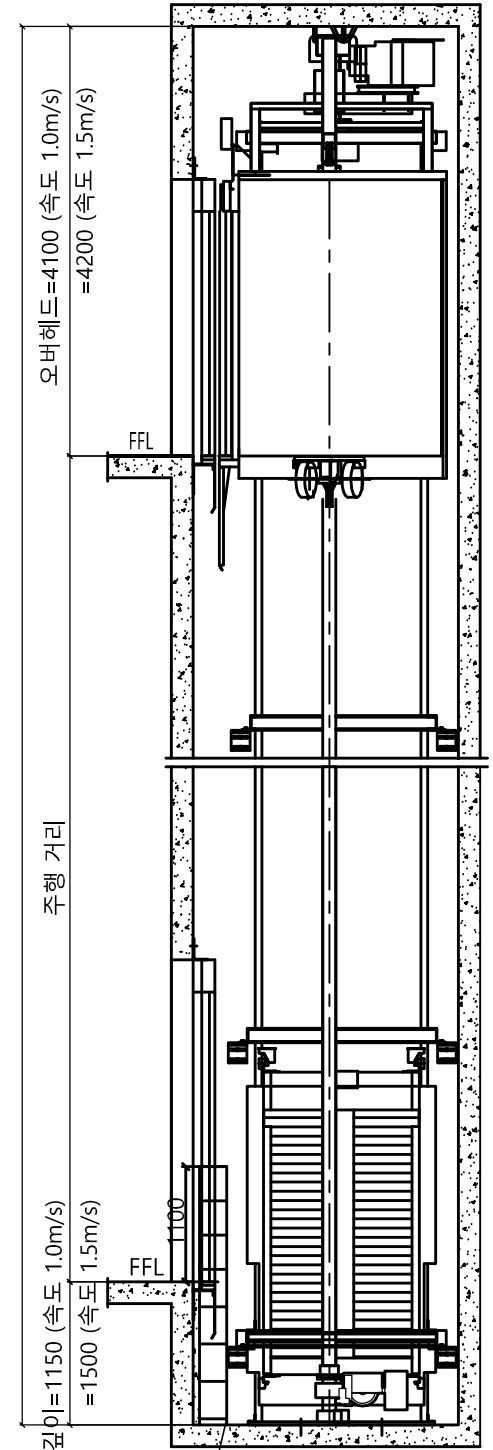
* 건축 기울기 최소로 시공할 것
 (건물 기울기 오차로 인해 골조 할석 또는 막음 처리가 필요할 수 있습니다.)



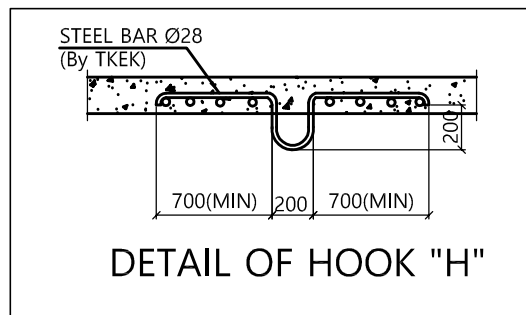
HOOK 시공 평면도



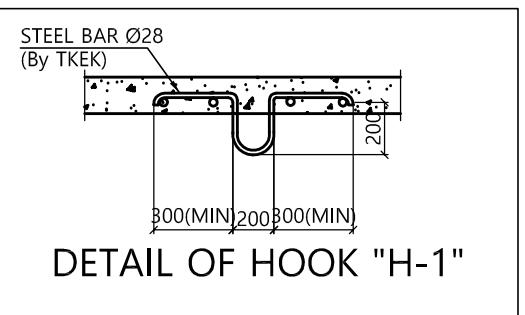
최상층 삼방틀 상세도



피부사다리 (계약서 참조)



DETAIL OF HOOK "H"



DETAIL OF HOOK "H-1"

계약 정보

타입	L800(c)-CO1.0, 1.5
용량 (인승)	800kg (10인승)
속도	1.0 & 1.5 m/sec
운행층수	
카 내부 크기	폭 1350 mm 깊이 1400 mm
홀도어 크기	폭 900 mm 높이 2100 mm

SPECIFICATION OF EQUIPMENTS

EL NO.	# 1
TRACTION MACHINE	
MAIN ROPE	
CAR SAFETY	
CAR GOVERNOR	
CAR RAIL	
COUNTERWEIGHT RAIL	
CAR WEIGHT (kg)	
OVER BALANCE (%)	
CWT WEIGHT (kg)	
CONTROL	Cerebellum-VF (1 Car System) VVF Micro - Computerized type (W/IND)
OPERATION	Selective Collective Automatic Control
DOOR OPERATION	2-Panel Center Open Automatic Sliding Door
MOTOR CAPACITY	AC (kw)
POWER CABLE	4mm² (항장거리 100m기준)
POWER SUPPLY	MAIN Ø 3 4선식 380 V 60 HZ

Force (kg)										
P1	P2	P3	P4	P5	P6	P7	P8	P9	Fx	Fy
650	300	1250	750	3000	6180	8460	6530	0	175	225

Construction requirement see "EC040-JT Elevator Construction Technical Specifications"(File No.R000000295)

Force when safety gear operation



Project No. P-2007-00077
 Project Name. enta200-MRL-L800(c)-CO1.0, 1.5
 Unit No. 1
 Signature and stamp for approval:

02
 01

도면명	승강로 평면도 기계대 평면도	Version	Scale
		0	1:35
TK Elevator Korea Ltd.		Page/Pages	
		/	

작성	2021-04	REF No.	
담당		Drawing No.	
검토		enta200-L800(c)-CO1.0, 1.5	
승인			

