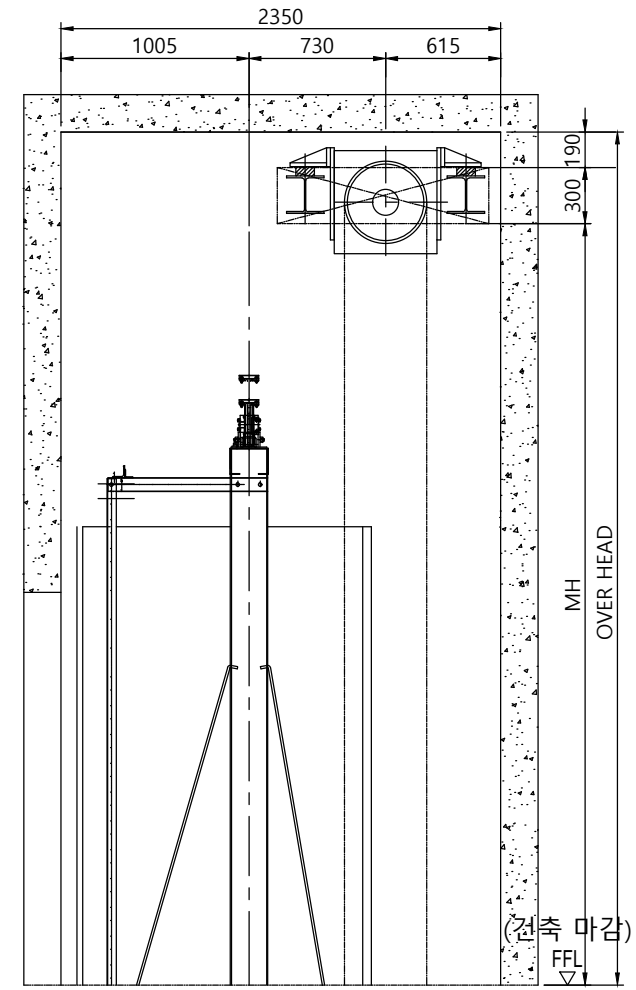
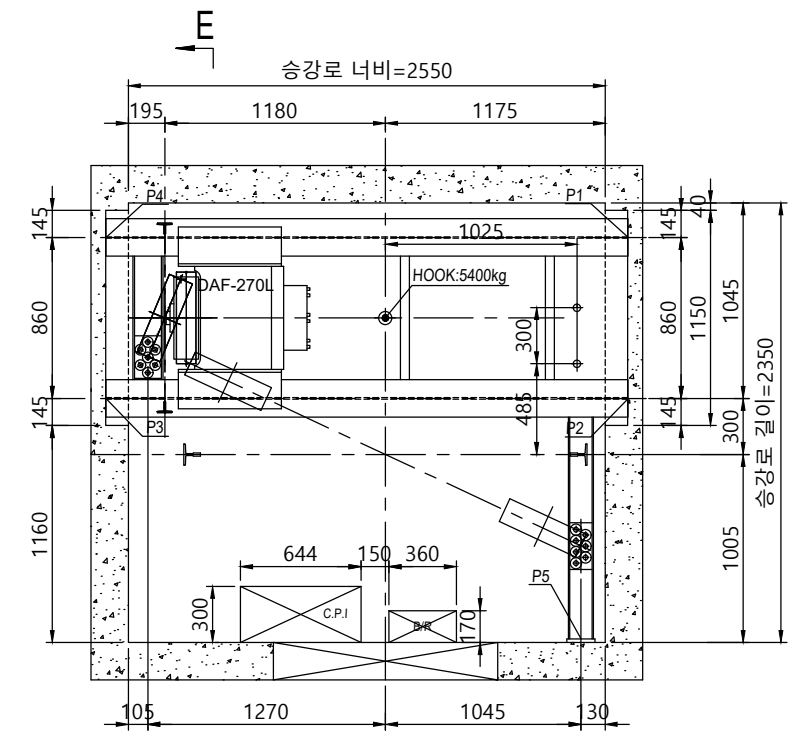


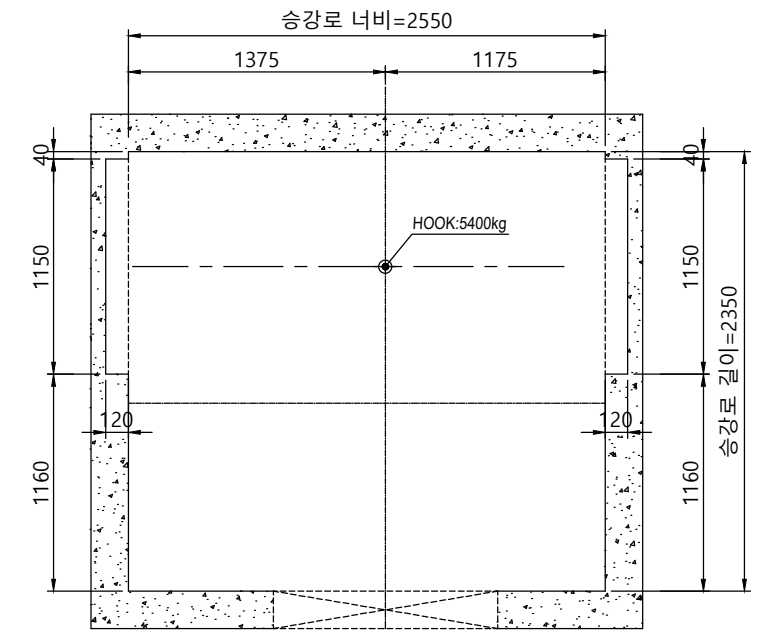
승강로 평면도



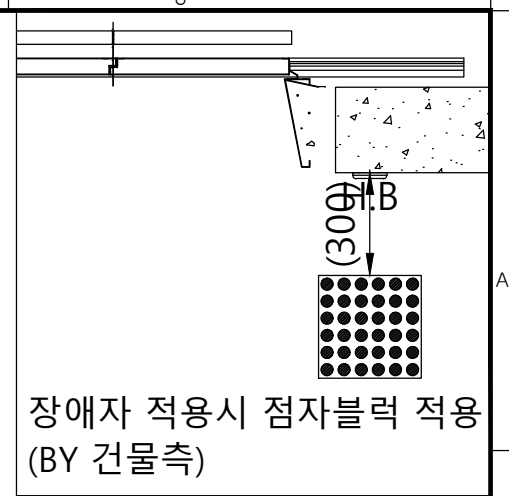
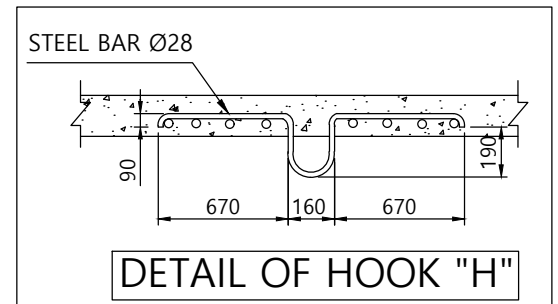
오버헤드 단면도 (SECTION E-E)



기계대 평면도



오버헤드 평면도



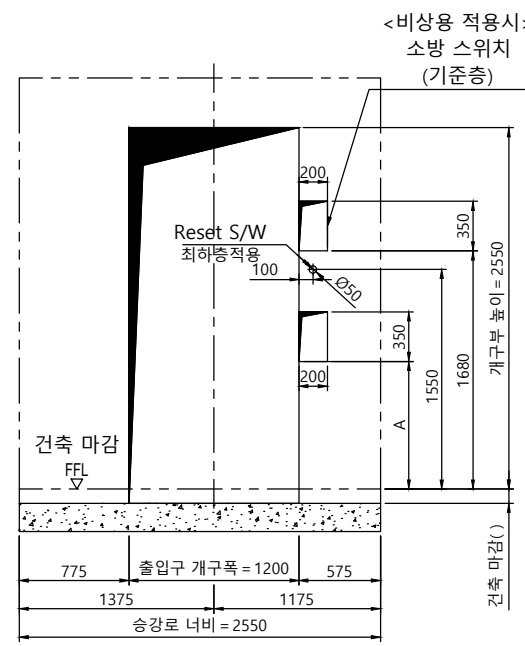
	오버헤드	피트깊이
2.0	4940	1950
2.5	5180	2150

(카내부높이 2250mm기준)

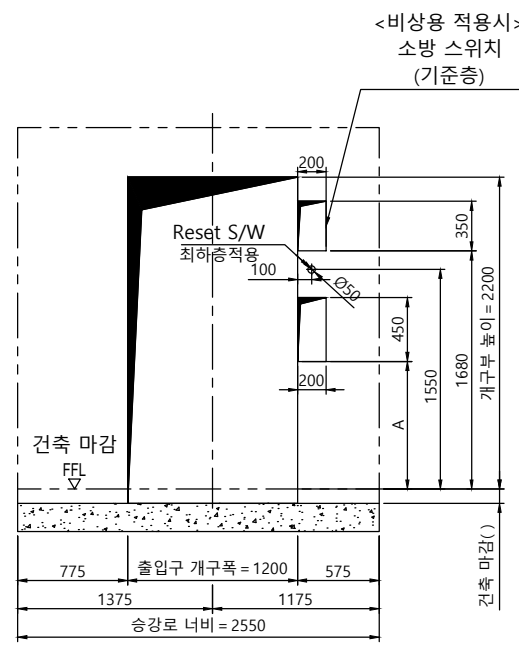
<CWT 비상정지 적용 시>

- 1) OVERHEAD 또는 PIT에 200mm 반드시 확장 할 것.
- 2) 표준 승강로 너비 + 150mm 이상 확장 할 것.

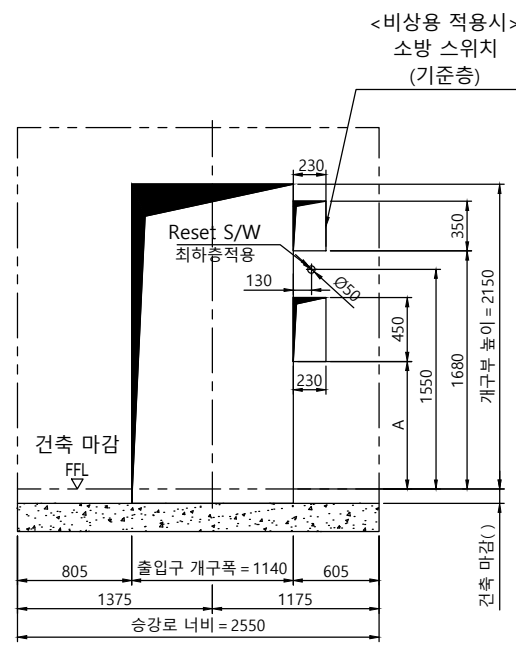
사 양	L18 (1350kg) - CO2.0 ~ 2.5					
Force (kg)						
P1	P2	P3	P4	P5	P6	
1320 Kg	3925 Kg	5975 Kg	3870 Kg	5400 Kg	6670 Kg	
P7	P8	P9	P10			
17610Kg	13660Kg	4425 Kg	1615 Kg			
Force when safety gear operation						
계약번호	-					
현장명	-					
승강기 번호	-					
고객 승인란 :						
B						
A						
도 면 명	승강로 평면도	Version	Scale			
		-	1:35			
TKE TK Elevator Korea Ltd.						
Page/Pages						
- / -						
	성 명	날 짜	REF No.			
작 성	이건식	20.08.04				
담 당	염정민		도면 번호			
검 토						
승 인	염정민		META-L2-P18			



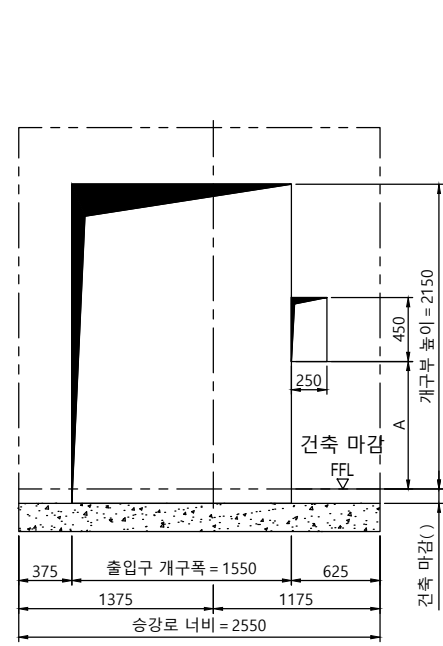
개구부 입면도(광폭+막판)



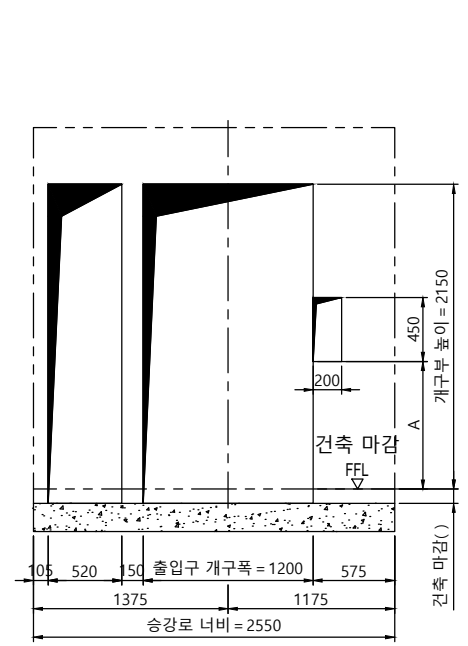
개구부 입면도(광폭)



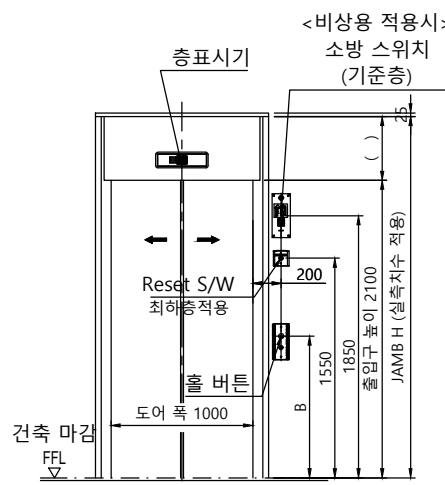
개구부 입면도(표준)



개구부 입면도(광폭)

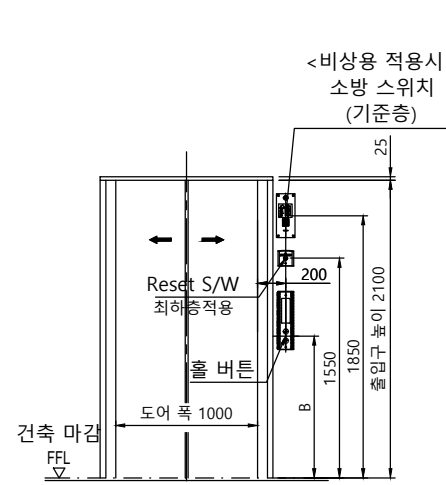


개구부 입면도(광폭)



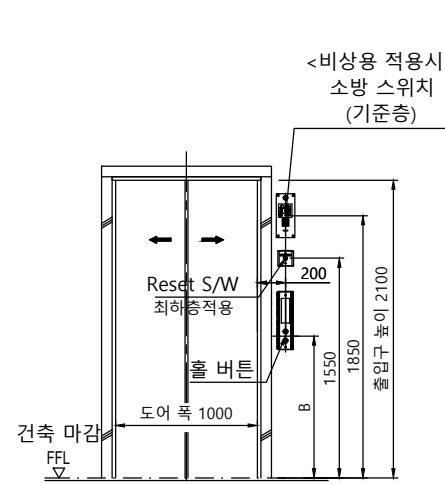
출입구 입면도(광폭+막판)

출입구 상세도
평면도 : 광폭-일반 도어
단면도 : 광폭&막판 있음



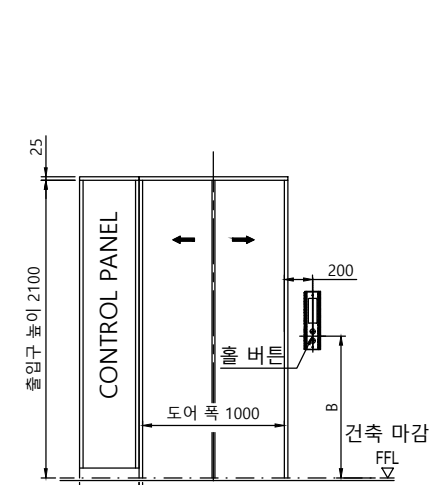
출입구 입면도(광폭)

출입구 상세도
평면도 : 광폭-일반 도어
단면도 : 광폭&막판 없음



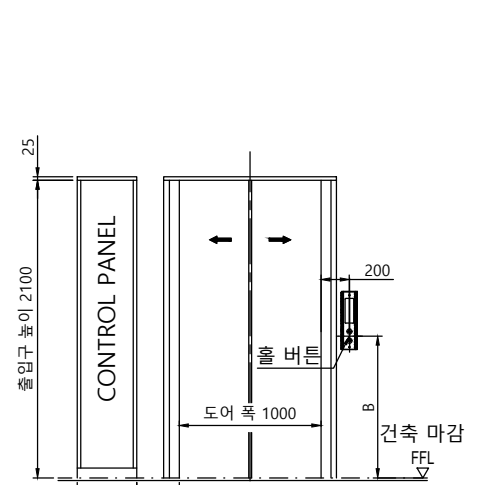
출입구 입면도(표준)

출입구 상세도
평면도 : 표준-일반 도어
단면도 : 표준



출입구 입면도(광폭)

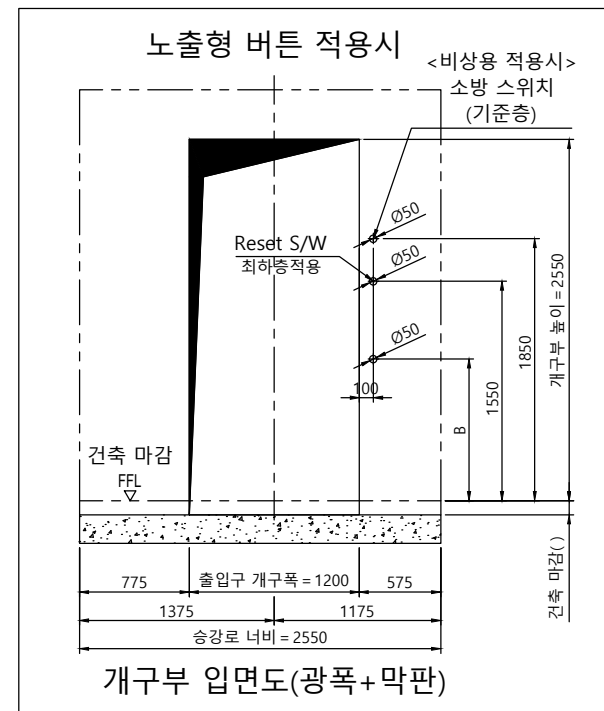
최상층 출입구 상세도
평면도 : 광폭-일반 도어 CP 좌측



출입구 입면도(광폭)

최상층 출입구 상세도
평면도 : 광폭-광화 도어 CP 좌측

구분	A	B
일반 승객용	1100mm	1200mm
장애자용	900mm	1000mm



개구부 입면도(광폭+막판)

계약번호	-		
현장명	-		
승강기 번호	-		
고객 승인란 :			
B			
A			
도면명	승강로 평면도	Version	Scale
		-	1:35
TKE TK Elevator Korea Ltd.		Page/Pages	
		- /	
성명	날짜	REF No.	
작성	이건식	20.08.04	
담당	엄정민	도면번호	
검토			
승인	엄정민	META-L2-P18	