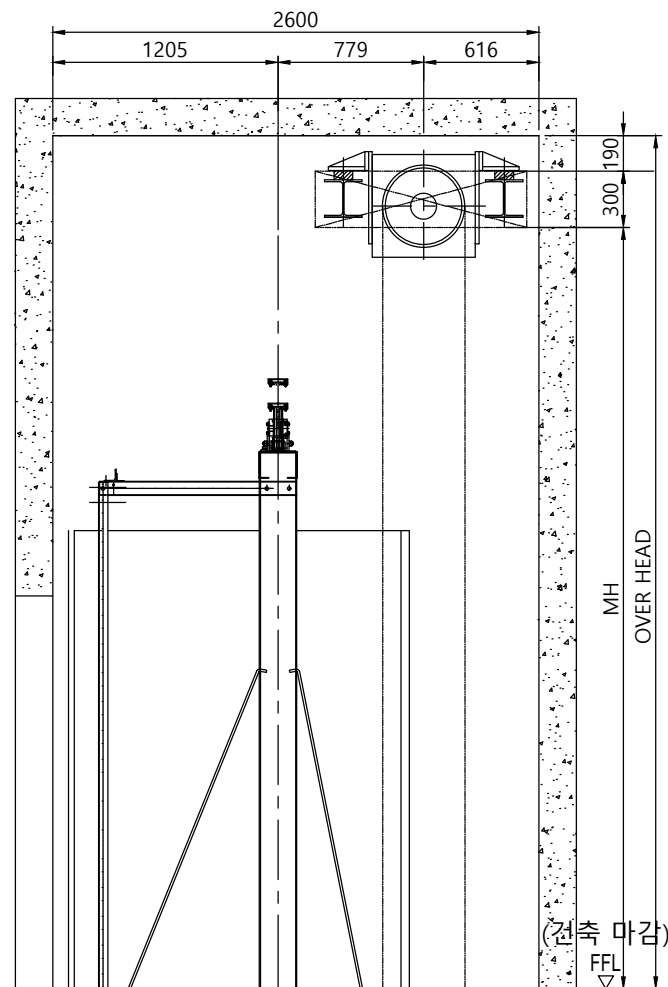
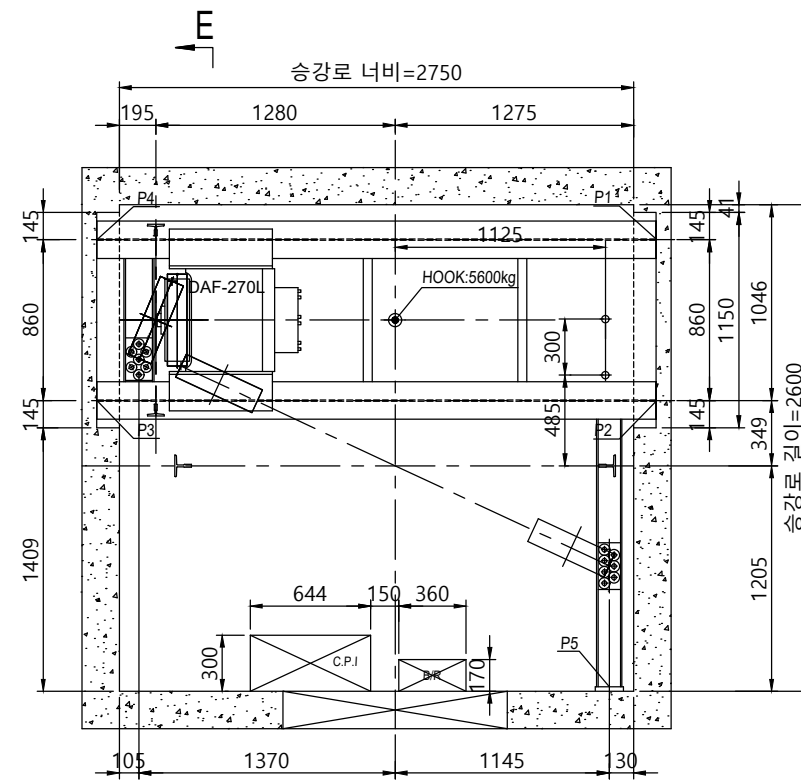


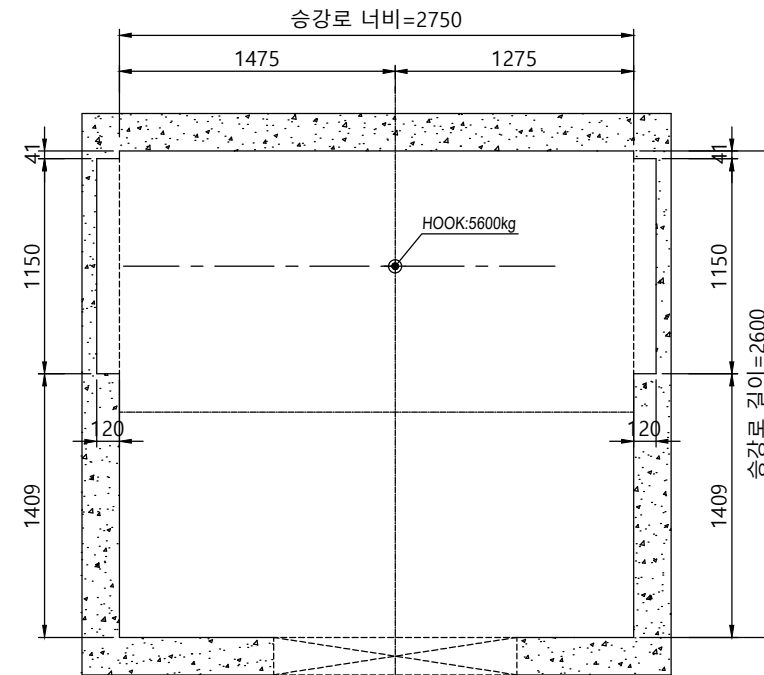
승강로 평면도



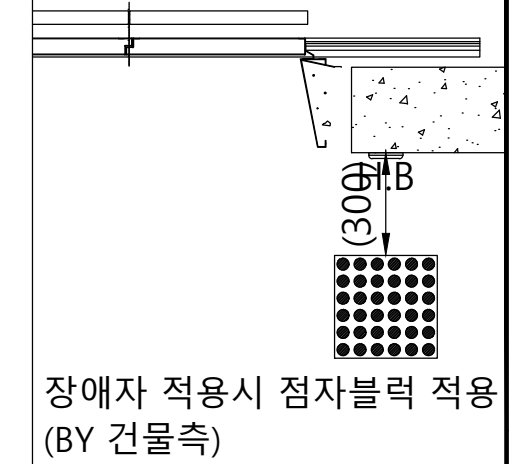
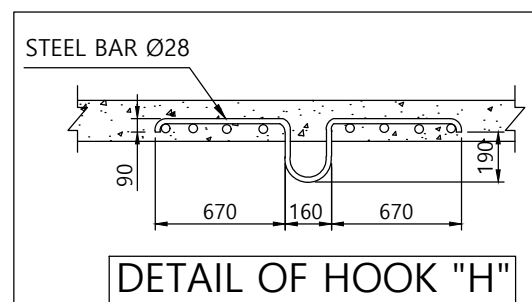
오버헤드 단면도 (SECTION E-E)



기계대 평면도



오버헤드 평면도



장애자 적용시 점자블럭 적용 (BY 건물측)

	오버헤드	피트깊이
1.0	4560	1700
1.5	4770	1860
1.75	4790	2090
2.0	4940	2160

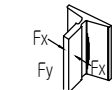
(카내부높이 2250mm기준)

<CWT 비상정지 적용 시>

- 1) OVERHEAD 또는 PIT에 200mm 반드시 확장 할 것.
- 2) 표준 승강로 너비 + 150mm 이상 확장 할 것.

사 양	L27 (2000kg) - CO1.0 ~ 2.0					
Force (kg)						
P1	P2	P3	P4	P5	P6	
1275 Kg	4075 Kg	6590 Kg	4285 Kg	5600 Kg	7020 Kg	
P7	P8	P9	P10			
19810Kg	14755Kg	4810 Kg	1910 Kg			

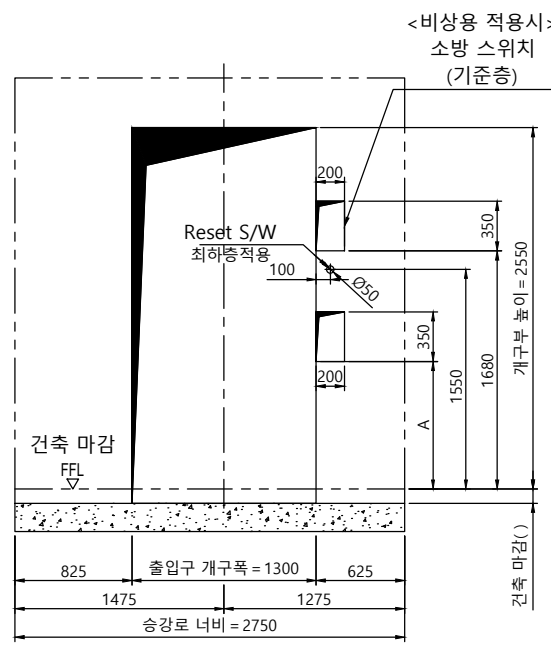
Force when safety gear operation



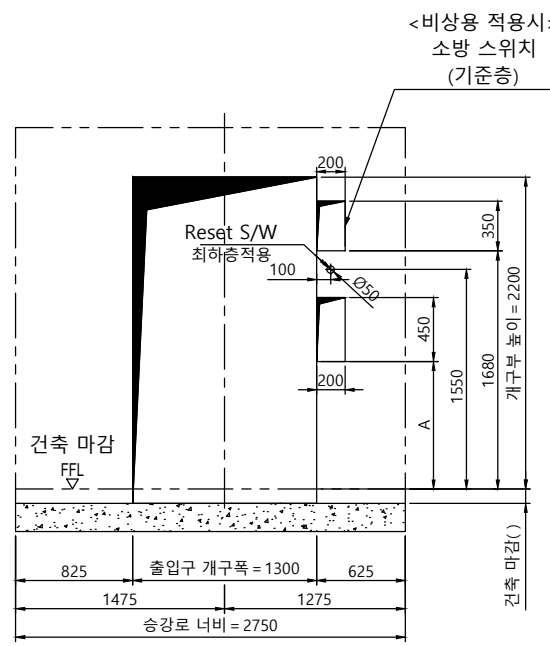
계약번호	-
현장명	-
승강기 번호	-
고객 승인란 :	

도 면 명	승강로 평면도	Version	Scale
		-	1:35

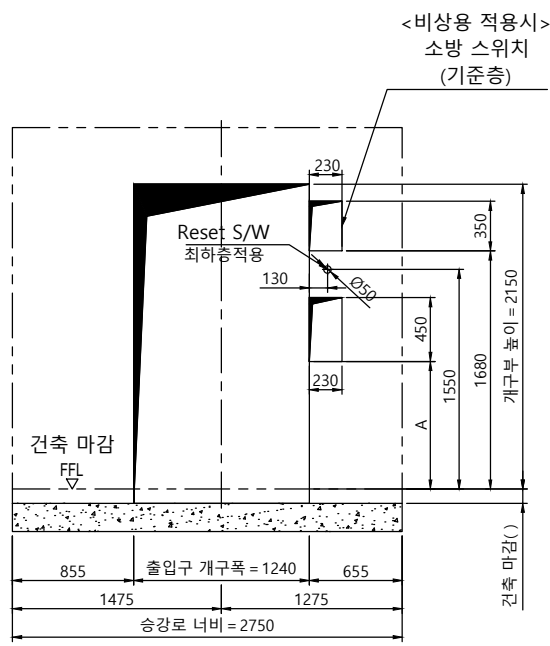
TKE TK Elevator Korea Ltd.			
성 명	날 짜	REF No.	
작 성	이건식	20.08.04	
담 당	염정민	도면 번호	
검 토		META-L2-P27	
승 인	염정민		



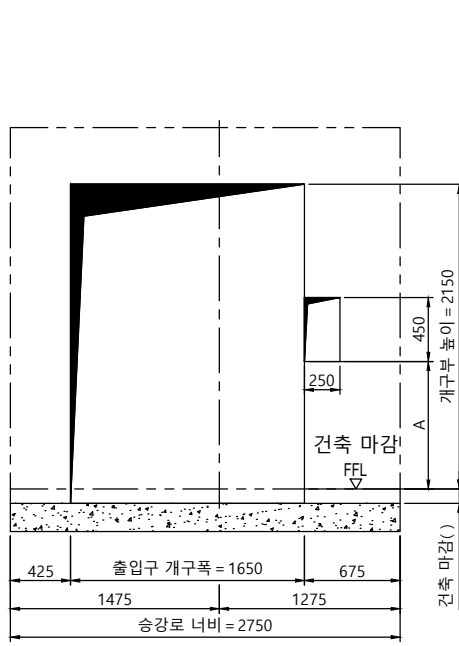
개구부 입면도(광폭+막판)



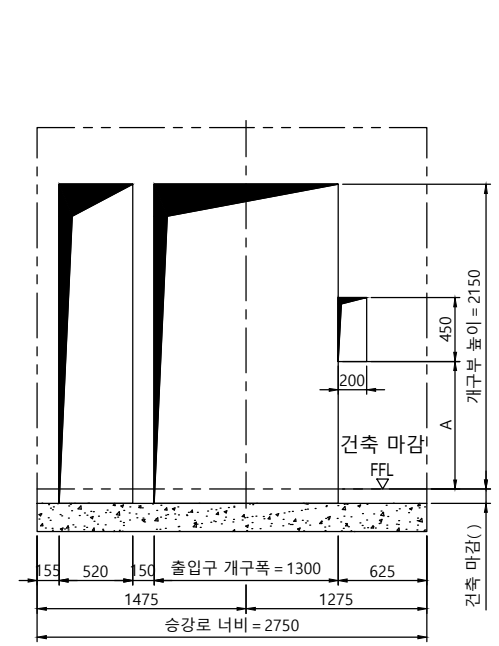
개구부 입면도(광폭)



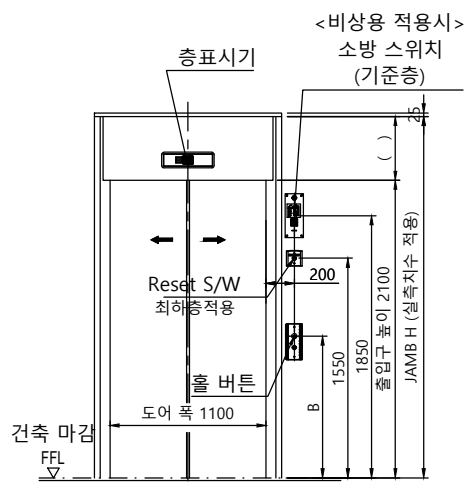
개구부 입면도(표준)



개구부 입면도(광폭)

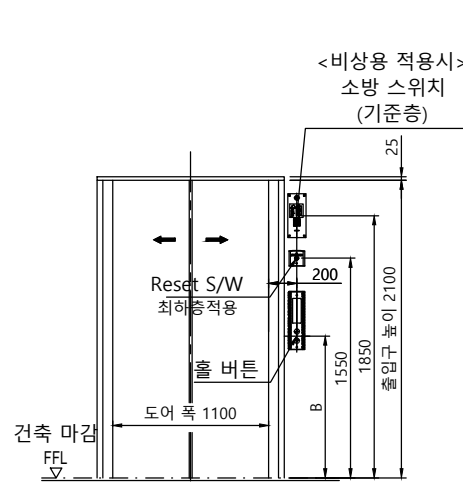


개구부 입면도(광폭)



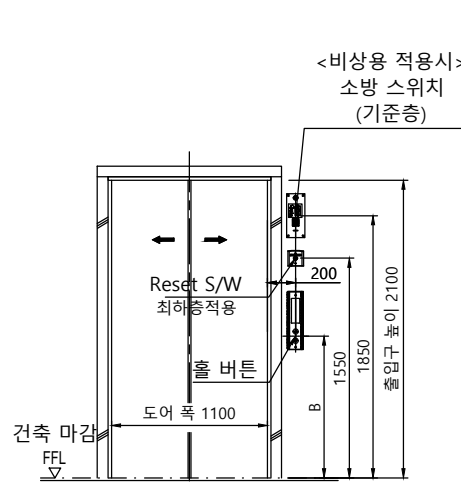
출입구 입면도(광폭+막판)

출입구 상세도  
평면도 : 광폭-일반 도어  
단면도 : 광폭&막판 있음



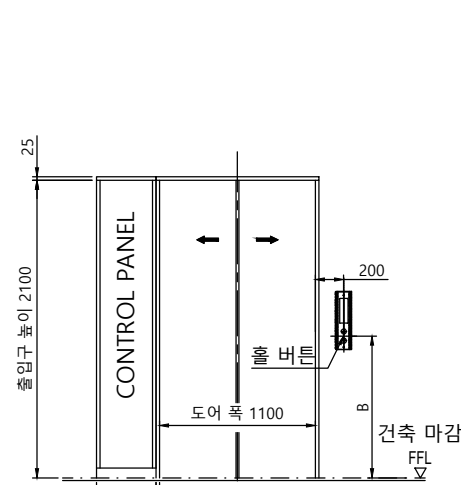
출입구 입면도(광폭)

출입구 상세도  
평면도 : 광폭-일반 도어  
단면도 : 광폭&막판 없음



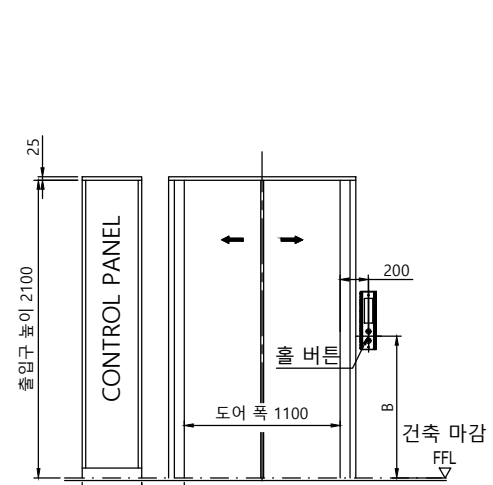
출입구 입면도(표준)

출입구 상세도  
평면도 : 표준-일반 도어  
단면도 : 표준



출입구 입면도(광폭)

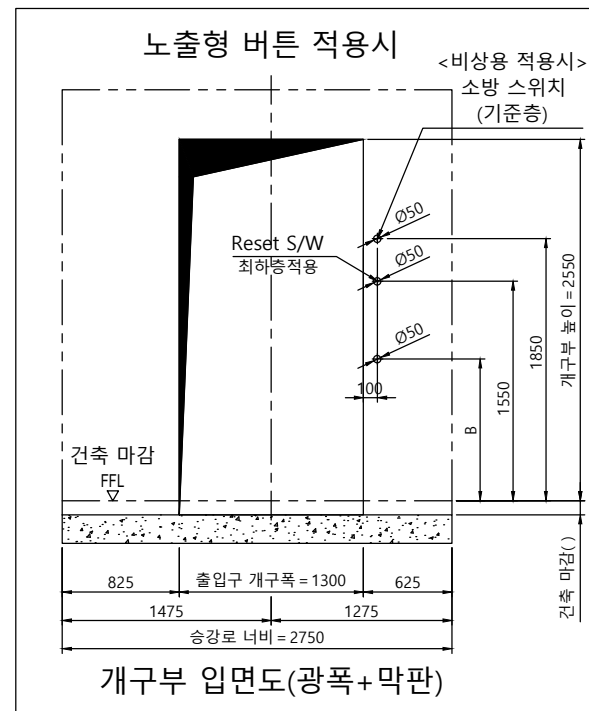
최상층 출입구 상세도  
평면도 : 광폭-일반 도어 CP 좌측



출입구 입면도(광폭)

최상층 출입구 상세도  
평면도 : 광폭-광화 도어 CP 좌측

구분	A	B
일반 승객용	1100mm	1200mm
장애자용	900mm	1000mm



개구부 입면도(광폭+막판)

계약번호	-		
현장명	-		
승강기 번호	-		
고객 승인란 :			
B			
A			
도면명	승강로 평면도	Version	Scale
		-	1:35
<b>TKE TK Elevator Korea Ltd.</b>			
	성명	날짜	REF No.
작성	이건식	20.08.04	
담당	염정민		도면번호
검토			META-L2-P27
승인	염정민		